



SIMATIC

直驱模拟器(V2.1版)阿尔法U说明手册

目录

| | |
|----------------------|----|
| 1、公司简介 | 3 |
| 2、产品介绍 | |
| 2.1 基本介绍 | 4 |
| 2.2 基座介绍 | 5 |
| 2.3 基本参数 | 6 |
| 2.4 技术简介 | 7 |
| 3、注意事项 | 8 |
| 4、包装清单 | 10 |
| 5、快拆使用 | 11 |
| 6、基本设置 | |
| 6.1 程序基本介绍 | 12 |
| 6.2 驱动下载 | 13 |
| 6.3 快速指南 | 14 |
| 6.4 程序界面介绍 | 16 |
| 7、保修说明 | 17 |
| 8、SIMAGIC补充说明 | 18 |

阿尔法U

欢迎来到直驱革命





我们是一群普普通通的年轻人，因追逐速度而躁动，因渴望胜利而呐喊。

赛车运动为我们贴上标签，让普通的我们与众不同。然而，即便拥有天赋与热情这些已然无比奢侈的东西，我们的赛车梦却依然难以实现。赛车作为一项昂贵的体育运动，长久以来，仍是许多人可望而不可即的。秉承赛车运动“永不言弃”的精神内核，我们决心探索属于我们的另一个赛场 -- 在那里，我们摆脱经济条件的限制，有效地练习赛车技巧，获得绝不打折的愉悦体验。

“我们要如何抵达这个赛场，以最真实、最沉浸的方式实现我们的目标？”

2018年，以此目标为指引，以热爱为燃料，速魔诞生了。SIM MAGIC, 速魔将会且一定会，重新定义模拟赛车的魔力。

这是一场真实与虚拟的博弈。在这场博弈中，速魔要打造属于自己的引力场。

我们最先着眼于基座的开发。以获得无与伦比的真实使用感受为准则，我们必须开发直驱基座，且价格合理，使用便捷；同时严格把控部件品质，做到经久耐用。赛车级碳纤维材质，严苛的金属打造工艺，高质量的部件，缺一不可。而身处深圳，东方的硅谷，世界的工厂，人才、资源触手可及。于是，我们想，为什么不能进一步以真实的赛车为基准，让它拥有赛车运动级别的QR系统。为了完成这一前所未有的创举，我们必须开发新的动力传输系统和数据通讯方式。事实证明，我们的QR系统及2.4g无线通讯系统备受用户推崇且无可避免地被模仿，如今，它已在模拟赛车领域中广泛应用。

2018年8月，M10基座问世，它让世界认识速魔 -- 模拟赛车领域势如破竹的开拓者，同时也是万事以用户体验为先的战略家。四年来，我们与赛车工程师及车手合作，开发了GT系列方向盘、方程式盘、伺服基座系列、踏板、序列档、手刹等等，速魔生态链逐渐完善。然而，这对我们来说，仍只是一个开始。

在这四年间，我们不断推陈出新，用创造力跑赢了时间；而这些严谨且极具想象力的产品也经受住了时间的考验，让我们离最初的目标越来越近 -- 以最真实、最沉浸的方式体验模拟赛车，直至反哺真实赛场表现。

我们以对赛车运动的热爱为起点，并将这份热爱一以贯之，融入我们开发的每一款产品和每一次创新。长期以来，速魔以职业车手的需求为基准，与他们一起，践行模拟的艺术，对模拟反哺真实驾驶的功用坚信不疑。未来，我们也将致力于让速魔产品成为职业车手们和立志成为车手的人们不二选择。这将永远是速魔独一无二的标签。以严谨的态度带来愉悦体验，让我们一起，KEEP RACING!

2.1 基本介绍

- * 全新驱动： SimPro Manager
- * 23Nm 最大扭矩
- * 第二代集成架构200MHz 处理器
- * 编码器分辨率262144ppr
- * 内置无线供电系统
- * 第三代过滤器， 重塑力反馈体验
- * 速魔专利快拆， 1秒拆装方向盘
- * 支持多样化外设



2.2 基座介绍

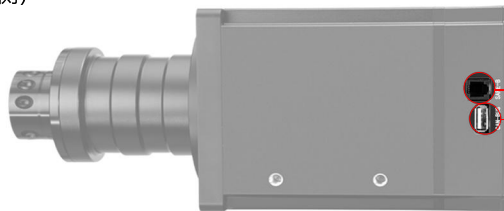
直驱模拟器基座阿尔法U采用集成设计制作，机身整洁较少端口。

USB-B 接口：使用出厂配备 USB-B 数据线连接 PC 端。

电源接口：
禁止带电插拔



(正左侧)

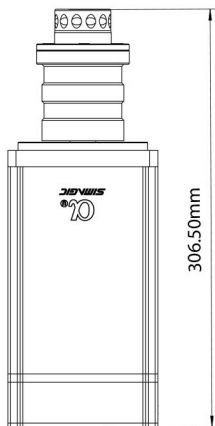


(正右侧)

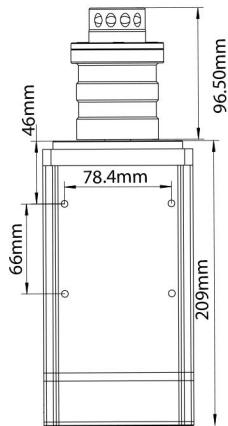
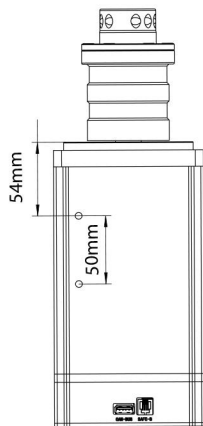
安全开关接口

外设接口

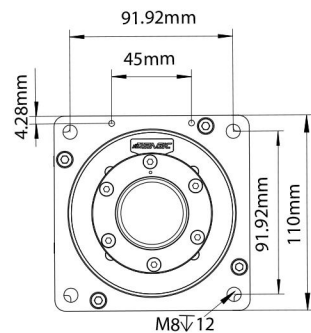
2.3 基本参数



机身各部位尺寸



机身底部孔距



机身正面四孔距

长 : 306.5mm

高 : 110mm

宽 : 110mm

重 : 10.4kg

2.4 技术简介

| | | | |
|---|---|---|------------------------|
|  | 全新设计伺服电机，响应更顺滑柔和。 |  | 兼容市面成品支架的无损安装 |
|  | 三个 CPU 分别实现电机控制,游戏效果呈现,USB 实时通讯。赋予整个系统实时,快速,完整的呈现每一个力反馈细节。 |  | 最大持续性转矩达23Nm |
|  | 位置分辨率262144，每秒40000次力反馈计算，最大1000hz的游戏数据交互 |  | 机身尺寸110*110*306.5mm |
|  | 延续内置无线供电与无线通信系统，解除了繁琐低效的物理连接。 |  | 2.4g独立信号，避开蓝牙和wifi信道干扰 |
|  | 配备自主研发的控制软件，功能丰富、调节便捷，可根据个人不同需求调节数据；集成设计，插电即用，无需繁琐复杂的电机驱动及参数设置。 |  | 全新驱动： SimPro Manager |
|  | 引入新的摩擦算法，更连续更接近真实赛车的回盘体验。第三代滤波整形算法，重塑游戏力反馈体验。 |  | 支持多样化外设，使模拟过程更具真实体验感。 |
|  | 速魔专利快拆，1秒拆装方向盘 | | |

! 安全使用

- * 设备和电源严禁暴露在雨水与潮湿的环境之中以免造成短路漏电情况导致设备损坏失灵和火灾发生。
- * 建议力反馈游戏时间为 1 小时，过度使用可能会导致健康风险；我们建议每 20 分钟休息 5 分钟，每人每天驾驶上限为 2 小时。
- * 本产品虽可调力反馈力度数据，但 13 岁以下的儿童必须由家长在身旁监督调试好儿童模式力反馈参数，在监管之下进行设备的使用。
- * 本产品内含微小零部件，不适合 13 岁以下儿童独自操作。
- * 用户首次使用时，请将力反馈从小进行调整至合适力度。
- * 进入游戏中若反馈力度调整过大无法控制，请立即停止游戏并及时调整反馈力度参数。
- * 设备内含用户无法维修的零部件，禁止用户打开设备外壳以避免电机与人的伤害。
- * 禁止用户个人打开机身外壳，否则保修等可能会得不到保障。

! 用电安全

- * 设备必须使用配套出厂的电源进行连接，以保障用电安全及用户权益得到保障。
- * 只能连接适配电源与电源线。
- * 为保障相关安全，零部件更换只能接受官方授权维修中心发出或进行维修。
- * 即使相关电压等数据匹配，亦禁止使用非标准电源。
- * 只能使用标准壁式电源插座提供的交流电源以避免对产品造成损坏。
- * 禁止将设备暴露在热源中。
- * 长期不使用的情况下，请拔出设备电源线断电。
- * 如发现有任何异常，请立即停止使用并寻求 SIMAGIC 官方或相关授权中心的帮助。
- * 请关注 SIMAGIC 官网及公众平台以了解最新的相关产品信息。

! * 本产品仅限于模拟驾驶相关活动，请区别模拟游戏与现实，安全驾驶。

标配件



2米USB 数据线



安装螺丝包

5颗M6*10圆头螺丝

5颗M6*16圆头螺丝

4mm六角扳手



1.5米基座电源

选配件



底座支架



多功能桌面夹具



SIMAGIC定制快拆



底座桌面夹具



① 将快拆红色外壳往
方向盘方向缩进(取下
快拆同样缩进快拆外壳)



② 对齐基座孔位后把
方向盘插入基座即可



③ 若快拆无法锁紧,
可能由于孔位未对齐,
旋转方向盘或重新取下
后重新插入

注: SIMAGIC 定制快拆采用高精度上六珠下四珠的设计, 接入底座需要对齐钢珠孔位。

6.1 程序基本介绍





- * **Alpha Manager** 是 SIMAGIC 根据直驱模拟器基座机械效果以及游戏反馈两种力的来源而自主设计的基座控制程序；界面简洁易操作，简化繁琐的参数设置、错综复杂的参数关系，给用户带来更直接的产品体验。
- * SIMAGIC支持六种类型的游戏力量来源，游戏效果和游戏力默认采用游戏的原始输出为 100%，用户可进入“机械设置”界面调节具体机械参数以达到最佳体验
- * Alpha Manager 支持参数保存，用户针对不同游戏及场景调节到最佳体验参数后可对参数进行保存。
- * 参数设置部分的参数支持拉动滑条直接修改与键盘输入（按“回车”生效）两种方式进行更改。

6.2 驱动下载

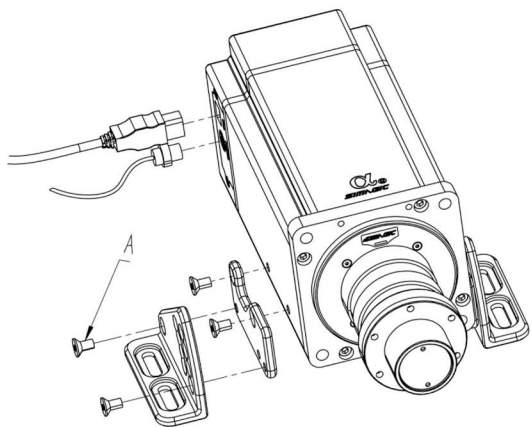
扫码下载驱动软件



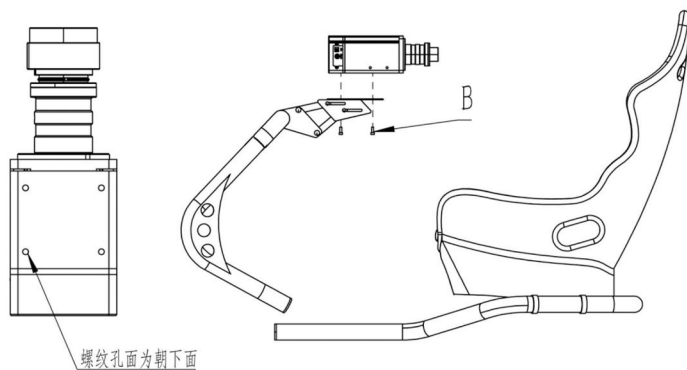
速魔官网下载驱动软件链接：<https://cn.simagic.com/download>

-  A. 平头螺丝M4-12 X 8
-  B. 杯头螺丝M6-16 X 4
-  C. 杯头螺丝M8-12 X 4
-  D. M8螺母 X 4

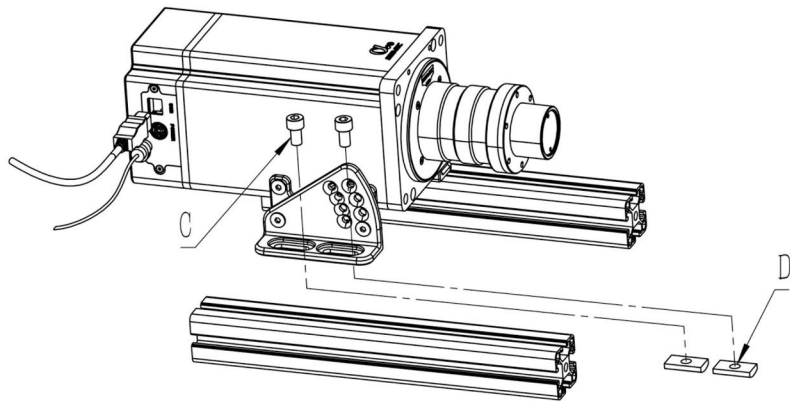
① 采用铝型材时基座的安装方法



② 采用支架时基座的安装方法



③



6.4程序界面介绍

设置界面支持具体参数调整，
用户可以为不同的游戏和场景配置和保存参数设置。

机械设置

允许调整由Alpha Manager产生的恒定效果，其中包括定义最大强度的总力滑块马达的转矩。

游戏效果

包含滑块，以调整各种力反馈效果产生游戏物理。

车辆设置

包括一个转向轴仪表，连同滑块来调整最大和最小转向角度。

帮助按钮

有关每个设置的更多信息，请单击右上角的帮助(?)符号。

读取基座

读取基座的当前有效参数并显示它们接口。

写入存储

将当前界面显示的参数保存为ini文件。同时，将库的当前有效参数存储在内置的内存。断电后数据不会丢失

另存为

当保存当前参数为ini配置文件时，请保持默认保存路径不变。这就是软件读取配置文件。



注：

* 上面的屏幕截图描述了基座。用户可以在设备启动后开始配置建立了。

* 截图中的所有参数均为演示目的和不代表一个正式的建议。参数设置需根据个人情况进行调整根据实际经验确定需求。我们建议用户

一旦他们更了解软件，就调整设置。我们还建议查找所需的设置参考SIMAGIC玩家社区和其他游戏论坛。

外设校准界面，此界面是用户外设集成校准页面，用户通过用转接器连接外设后可在此页面中进行外设的校准。

(此界面共有 6 个刻度仪表和 63 调节按钮，这对于大部分玩家的外设集成已经足够)



电机设置界面，此界面可查看 Alpha Manager 基本信息 and 系统状态。



引导更新界面，此界面可更新 Alpha Manager 固件。



保修条例

保修期自购买之日起为期12个月。在此期间，若机器的零部件、材料或工艺在正常使用和维护下出现问题，经检查确认存在质量问题，本公司将提供免费的维修及零部件更换服务。

SIMAGIC 产品序列号 (S/N) 是您申请售后服务的主要凭证。S/N码已清晰打印并粘贴于产品外包装及产品表面，为10或14位数字组成。当您需要申请售后时，请提供此S/N码，我们的客服团队将迅速为您处理相关问题。对于已收到的纸质保修卡用户，您的保修卡依然有效，我们依然接受其作为售后凭证。



产品序列号可在产品包装上的标签贴纸处获取。

- * 此产品有较大的反馈力度，且内含微小零部件，禁止儿童单独使用此设备。
- * 终止使用时，请关闭按钮及电源设备，防止意外的发生。
- * 首次使用或体验您的设备的人士须有该设备所有者进行指导。
- * 头发、电缆、裙摆等宽松衣物或其他易缠结物应远离模拟器。
- * SIMAGIC DDW 完全可以开箱即用,我们出厂总是会更新到最新固件；有关程序升级等问题，请关注速魔科技官网及官方公众平台“SIMAGIC 速魔模拟”。
- * 用户使用本产品进行模拟游戏活动，应距离游戏结束至少 1 小时后才能驾驶汽车。
- * 本说明手册仅作为单款产品（包括单款产品下不同款式）通用说明手册，在本手册中演示产品仅作为产品说明不作销售说明使用，具体款式产品以用户购买的为准。
- * 以上页面中的产品图片及内容仅作参考，实物产品效果（包括但不限于外观、颜色、尺寸）和显示内容（包括但不限于背景、UI、配图）可能略有差异。请以实物为准。
- * 以上页面中的数据为理论值，均来自速魔于测试环境下所得，实际使用中可能因产品使用条件和环境因素等略有不同，请以实际使用情况为准。
- * 为提供尽可能准确的产品信息、规格参数、产品特性，速魔可能实时调整和修正以上页面中的文字表述、图片效果等内容，以求与实际产品性能、规格、指数、零部件等信息相匹配。由于生产批次和生产供应等实时变化的供应因素，如遇确有进行上述修改和调整必要的情形，恕不专门通知，请以官网等信息渠道最新发布信息为准。
- * **注：相关文件是 SIMAGIC 基于 SIMAGIC 配套设备而开发的游戏适配文件，为了保障用户的合法权益，请用户在 SIMAGIC 指定渠道进行所有文件的下载。**

感谢您的阅读，祝您使用愉快。



官方抖音



官方哔哩哔哩



官方微博



官方公众号

速魔官方网站: www.simagic.com

中国平台通用名: simagic 速魔模拟

国际平台通用名: simagic official

本手册如有更新,恕不另行通知。

您可以在 SIMAGIC 官方网站及官方信息发布平台查询最新版本《用户手册》及其他资讯。

如您对本说明手册及 SIMAGIC 全系产品有任何疑问和建议, 请通过信息渠道联系我们。