

**SIMAGIC**

直驱模拟器(V1.1版)GTS方向盘说明手册

# 目录

<b>1、公司简介</b>	3
<b>2、产品介绍</b>	
2.1基本介绍	4-5
2.2面板介绍	6
2.3基本参数	7
2.4技术简介	8
<b>3、基本设置</b>	
3.1驱动下载	9
<b>4、注意事项</b>	10
<b>5、包装清单</b>	11
<b>6、快拆使用</b>	12
<b>8、保修说明</b>	13
<b>9、SIMAGIC补充说明</b>	14

## GTS方向盘

欢迎来到直驱革命





我们是一群普普通通的年轻人，因追逐速度而躁动，因渴望胜利而呐喊。

赛车运动为我们贴上标签，让普通的我们与众不同。然而，即便拥有天赋与热情这些已然无比奢侈的东西，我们的赛车梦却依然难以实现。赛车作为一项昂贵的体育运动，长久以来，仍是许多人可望而不可即的。秉承赛车运动“永不言弃”的精神内核，我们决心探索属于我们的另一个赛场 -- 在那里，我们摆脱经济条件的限制，有效地练习赛车技巧，获得绝不打折的愉悦体验。

“我们要如何抵达这个赛场，以最真实、最沉浸的方式实现我们的目标？”

2018年，以此目标为指引，以热爱为燃料，速魔诞生了。SIM MAGIC, 速魔将会且一定会，重新定义模拟赛车的魔力。

这是一场真实与虚拟的博弈。在这场博弈中，速魔要打造属于自己的引力场。

我们最先着眼于基座的开发。以获得无与伦比的真实使用感受为准则，我们必须开发直驱基座，且价格合理，使用便捷；同时严格把控部件品质，做到经久耐用。赛车级碳纤维材质，严苛的金属打造工艺，高质量的部件，缺一不可。而身处深圳，东方的硅谷，世界的工厂，人才、资源触手可及。于是，我们想，为什么不能进一步以真实的赛车为基准，让它拥有赛车运动级别的QR系统。为了完成这一前所未有的创举，我们必须开发新的动力传输系统和数据通讯方式。事实证明，我们的QR系统及2.4g无线通讯系统备受用户推崇且无可避免地被模仿，如今，它已在模拟赛车领域中广泛应用。

2018年8月，M10基座问世，它让世界认识速魔 -- 模拟赛车领域势如破竹的开拓者，同时也是万事以用户体验为先的战略家。四年来，我们与赛车工程师及车手合作，开发了GT系列方向盘、方程式盘、伺服基座系列、踏板、序列档、手刹等等，速魔生态链逐渐完善。然而，这对我们来说，仍只是一个开始。

在这四年间，我们不断推陈出新，用创造力跑赢了时间；而这些严谨且极具想象力的产品也经受住了时间的考验，让我们离最初的目标越来越近 -- 以最真实、最沉浸的方式体验模拟赛车，直至反哺真实赛场表现。

我们以对赛车运动的热爱为起点，并将这份热爱一以贯之，融入我们开发的每一款产品和每一次创新。长期以来，速魔以职业车手的需求为基准，与他们一起，践行模拟的艺术，对模拟反哺真实驾驶的功用坚信不疑。未来，我们也将致力于让速魔产品成为职业车手们和立志成为车手的人们不二选择。这将永远是速魔独一无二的标签。以严谨的态度带来愉悦体验，让我们一起，KEEP RACING!

## 2.1 基本介绍

- \* 300mm直径盘体，1.45KG轻体量
- \* 全新速魔驱动软件SimPro Manager
- \* 全能型盘，全场景覆盖
- \* 轻量化铝镁合金铸造，赛车级工艺
- \* 真皮/Alcantara握把(可选)，专利缝线工艺
- \* 新一代专利按钮设计，手感清晰，行程短
- \* 专利霍尔拨片模组
- \* 专利键帽贴纸，128款键帽图案
- \* 专利柔光转速灯，9颗LED灯珠
- \* 7个可编程可自定义RGB按钮
- \* 2个七向开关
- \* 2个旋转编码按钮(可按压)



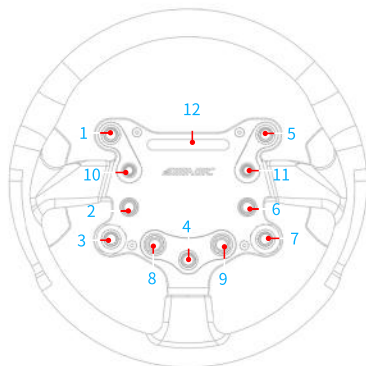
真皮



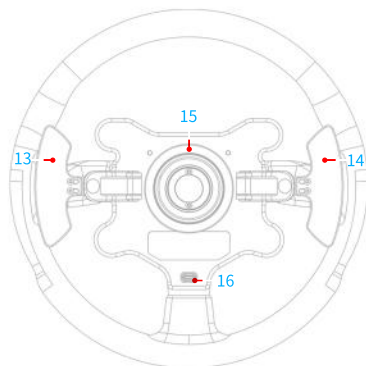
Alcantara



## 2.2 面板介绍



正面示意图



背面示意图

1-7: 自定义RGB灯 供游戏内设置用

8-9: 旋转编码按钮(可按压)

10-11: 七向开关

12: 专利柔光转速灯, 9颗LED灯珠

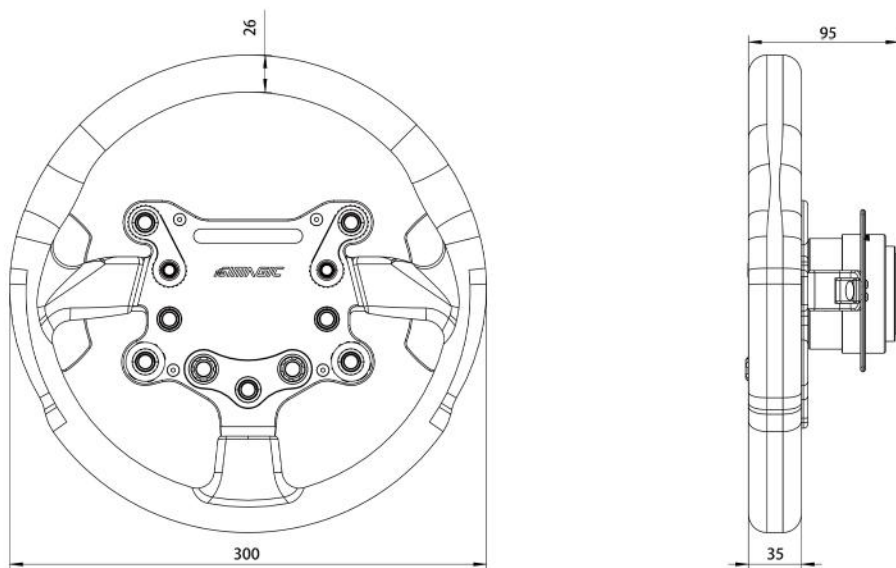
13: 拨片 A

14: 拨片 B

15: SIMAGIC 快拆

16: USB Type-C

## 2.3 基本参数



各部位尺寸图

长：300mm

净重：1.45kg

宽：95mm

快拆安装孔50x3\*M5



## 2.4 技术简介

	300mm直径盘体, 1.45KG轻量化盘体		专利柔光转速灯, 9颗LED灯珠
	专利键帽贴, 128款键帽图案		50mm SIMAGIC快拆
	7个可编程可自定义RGB按钮		专利霍尔拨片模组
	轻量化铝镁合金铸造, 赛车级工艺		2个旋转编码按钮
	全新速魔专利驱动软件: SimPro Manager		2个七向开关
	真皮/Alcantara握把(可选), 专利缝线工艺		全能型盘, 全场景覆盖
	拨片支持伸缩调节、离盘远近调节		新一代按钮设计, 手感清晰, 行程短
	专利LED柔光技术, 所有灯光RGB可调		单拨片

## 3.1 驱动下载

扫码下载驱动软件



速魔官网下载驱动软件链接：<https://www.simagic.com/download>

## ! 安全使用

- \* 设备和电源严禁暴露在雨水与潮湿的环境之中以免造成短路漏电情况导致设备损坏失灵和火灾发生。
- \* 建议力反馈游戏时间为 1 小时，过度使用可能会导致健康风险；我们建议每 20 分钟休息 5 分钟，每人每天驾驶上限为 2 小时。
- \* 本产品虽可调力反馈力度数据，但 13 岁以下的儿童必须由家长在身旁监督调试好儿童模式力反馈参数，在监管之下进行设备的使用。
- \* 本产品内含微小零部件，不适合 13 岁以下儿童独自操作。
- \* 用户首次使用时，请将力反馈从小进行调整至合适力度。
- \* 进入游戏若反馈力度调整过大无法控制，请立即停止游戏并及时调整反馈力度参数。
- \* 设备内含用户无法维修的零部件，禁止用户打开设备外壳以避免电机与人的伤害。
- \* 禁止用户个人打开机身外壳，否则保修等可能会得不到保障。

## ! 用电安全

- \* 设备必须使用配套出厂的电源进行连接，以保障用电安全及用户权益得到保障。
- \* 只能连接适配电源与电源线。
- \* 为保障相关安全，零部件更换只能接受官方授权维修中心发出或进行维修。
- \* 即使相关电压等数据匹配，亦禁止使用非标准电源。
- \* 只能使用标准壁式电源插座提供的交流电源以避免对产品造成损坏。
- \* 禁止将设备暴露在热源中。
- \* 长期不使用的情况下，请拔出设备电源线断电。
- \* 如发现有任何异常，请立即停止使用并寻求 SIMAGIC 官方或相关授权中心的帮助。
- \* 请关注 SIMAGIC 官网及公众平台以了解最新的相关产品信息。

**! \* 本产品仅限于模拟驾驶相关活动，请区别模拟游戏与现实，安全驾驶。**



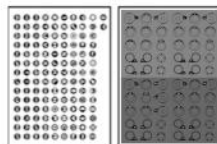
USB 数据线



1.27六角扳手



镊子



速魔DUV贴纸X2



保修卡



① 将快拆红色外壳往方向盘方向缩进(取下快拆同样缩进快拆外壳)



② 对齐基座孔位后把方向盘插入基座即可



③ 若快拆无法锁紧,可能由于孔位未对齐,旋转方向盘或重新取下后重新插入

**注:** SIMAGIC 定制快拆采用高精度上六珠下四珠的设计,接入底座需要对齐钢珠孔位。

SIMAGIC 为保障消费者合法权益以及 SIMAGIC 品牌运营，SIMAGIC 制定加盟商条款、消费者产品保修条款，从而限制加盟代理等官方合作伙伴给到消费者标准一体化的 SIMAGIC 保修服务条款以保障消费者的合法权益。

SIMAGIC 秉承对用户负责、让用户放心的用户精神，以服务业的态度投入到制造业的生产运营，积极打造用户极致体验生态。

为了您能享受到 SIMAGIC 的保修支持，请勿人为对机器造成损坏，请勿脱离官方或官方授权相关人员的指导进行对机器硬件或系统的非正常使用操作。

详细售前及保修条款，请登录 SIMAGIC 官网或公众平台及 SIMAGIC 官方信息发布渠道进行查询。

- \* 此产品有较大的反馈力度，且内含微小零部件，禁止儿童单独使用此设备。
- \* 终止使用时，请关闭按钮及电源设备，防止意外的发生。
- \* 首次使用或体验您的设备的人士须有该设备所有者进行指导。
- \* 头发、电缆、裙摆等宽松衣物或其他易缠结物应远离模拟器。
- \* SIMAGIC DDW 完全可以开箱即用,我们出厂总是会更新到最新固件；有关程序升级等问题，请关注速魔科技官网及官方公众平台“SIMAGIC 速魔模拟”。
- \* 用户使用本产品进行模拟游戏活动，应距离游戏结束至少 1 小时后才能驾驶汽车。
- \* 本说明手册仅作为单款产品（包括单款产品下不同款式）通用说明手册，在本手册中演示产品仅作为产品说明不作销售说明使用，具体款式产品以用户购买的为准。
- \* 以上页面中的产品图片及内容仅作参考，实物产品效果（包括但不限于外观、颜色、尺寸）和显示内容（包括但不限于背景、UI、配图）可能略有差异。请以实物为准。
- \* 以上页面中的数据为理论值，均来自速魔于测试环境下所得，实际使用中可能因产品使用条件和环境因素等略有不同，请以实际使用情况为准。
- \* 为提供尽可能准确的产品信息、规格参数、产品特性，速魔可能实时调整和修正以上页面中的文字表述、图片效果等内容，以求与实际产品性能、规格、指数、零部件等信息相匹配。由于生产批次和生产供应等实时变化的供应因素，如遇确有进行上述修改和调整必要的情形，恕不专门通知，请以官网等信息渠道最新发布信息为准。
- \* **注：相关文件是 SIMAGIC 基于 SIMAGIC 配套设备而开发的游戏适配文件，为了保障用户的合法权益，请用户在 SIMAGIC 指定渠道进行所有文件的下载。**

感谢您的阅读，祝您使用愉快。



官方抖音



官方哔哩哔哩



官方微博



官方公众号

速魔官方网站: [www.simagic.com](http://www.simagic.com)

中国平台通用名: simagic 速魔模拟

国际平台通用名: simagic official

本手册如有更新,恕不另行通知。

您可以在 SIMAGIC 官方网站及官方信息发布平台查询最新版本《用户手册》及其他资讯。

如您对本说明手册及 SIMAGIC 全系产品有任何疑问和建议, 请通过信息渠道联系我们。